

Regulamentul nr. 91 din 30 iunie 2010 al
Comisiei Economice pentru Europa a Organizației Națiunilor Unite (CEE-ONU) –
Dispoziții uniforme privind omologarea lămpilor de poziție laterale ale autovehiculelor și
remorcilor acestora(*)

(*) Numai textele originale CEE-ONU au efect juridic în temeiul dreptului public internațional. Situația și data intrării în vigoare ale prezentului regulament trebuie verificate în cea mai recentă versiune a documentului de situație CEE-ONU TRANS/WP.29/343, disponibil la adresa:

<http://www.unece.org/trans/main/wp29/wp29wgs/wp29gen/wp29fdocstts.html>

Include întreg textul valabil până la:

Suplimentul 11 la versiunea inițială a regulamentului - Data intrării în vigoare: 15 octombrie 2008

CUPRINS

*) Cuprinsul se modifică după cum urmează:

ANEXE

- Anexa 1 - Unghiuri minime pentru repartitia spațială a luminii
- Anexa 2 - Comunicare privind acordarea, refuzul, extinderea ori retragerea omologării sau încetarea definitivă a producției unui tip de lampă de poziție laterală având marca SM1/SM2
- Anexa 3 - Exemple de mărci de omologare
- Anexa 4 - Măsurători fotometrice
- Anexa 5 - Cerințe minime pentru procedurile de control al conformității producției
- Anexa 6 - Prescripții minime privind eșantionarea efectuată de un inspector

► (la data 09-dec-2010 Actul modificat de subpunctul I.. din [Modificari din 09-dec-2010](#))

REGULAMENT

1. Domeniu de aplicare
2. Definiții
3. Cerere de omologare
4. Marcaje
5. Omologare



6. Specificații generale

7. Intensitatea luminii emise

8. Culoarea luminii emise

9. Proceduri de încercare

10. Modificarea unui tip de lampă de poziție laterală și prelungirea omologării

11. Conformitatea producției

12. Sancțiuni în caz de neconformitate a producției

13. Încetarea definitivă a producției

14. Denumirile și adresele serviciilor tehnice responsabile cu efectuarea încercărilor de omologare, precum și ale serviciilor administrative

15. Dispoziții tranzitorii

ANEXE

Anexa 1 - Unghiuri minime pentru repartiția spațială a luminii

Anexa 2 - Comunicare privind acordarea ori refuzul sau prelungirea ori retragerea omologării sau încetarea definitivă a producției unui tip de lampă de poziție laterală având marca SM1/SM2

Anexa 3 - Dispuneri ale mărcilor de omologare

Anexa 4 - Măsurări fotometrice

Anexa 5 - Culoarea luminii emise: lumina pentru coordonatele tricromatice

Anexa 6 - Cerințe minime privind procedurile de control al conformității producției

Anexa 7 - Cerințe minime privind eșantionarea efectuată de un inspector

1. DOMENIU DE APLICARE

Prezentul regulament se aplică lămpilor de poziție laterale pentru vehiculele din categoriile M, N, O, și T ⁽¹⁾.

⁽¹⁾În conformitate cu anexa 7 la Rezoluția consolidată privind construcția vehiculelor (R.E.3), (documentul TRANS/ WP.29/78/Rev.1/Amend.2 modificat ultima dată prin Amend.4).

2. DEFINIȚII

2.1. Definițiile conținute în **Regulamentul nr. 48** și în seria sa de amendamente, aflate în vigoare la data cererii de omologare de tip, se aplică prezentului regulament.



2.2. "Lampă de poziție laterală" înseamnă o lampă utilizată pentru a indica prezența vehiculului atunci când acesta este văzut dintr-o parte.

2.3. "Lămpi de poziție laterală de diferite tipuri" înseamnă lămpi care diferă între ele în aspecte esențiale precum:

(a) denumirea sau marca comercială;

(b) caracteristicile sistemului optic (nivelul de intensitate, unghiurile de distribuție a luminii, categoria de lampă cu filament, modulul de sursă de lumină etc.).

Schimbarea culorii lămpii cu filament sau a culorii oricărui filtru nu constituie o modificare a tipului.

2.4. Trimiterile din prezentul regulament la lampa (lămpile) cu filament standard (etalon) și la Regulamentul nr. 37 se referă la Regulamentul nr. 37 și la seriile lui de amendamente aflate în vigoare la data depunerii cererii de omologare de tip.

3. CERERE DE OMOLOGARE

3.1. Cererea de omologare se depune de către titularul denumirii sau mărcii comerciale sau de către reprezentantul său autorizat.

La alegerea solicitantului, în cerere se va specifica faptul că echipamentul poate fi instalat pe vehicul cu înclinații diferite ale axei de referință față de planurile de referință ale vehiculului și față de sol sau se poate roti în jurul axei sale de referință; aceste condiții diferite de instalare se indică în fișa de comunicare. Aceasta trebuie să specifice:

3.1.1. dacă lampa de poziție laterală este proiectată să emită lumină galben-oranj sau roșie.

3.2. Pentru fiecare tip de lampă de poziție laterală, cererea este însoțită de:

3.2.1. desene în triplu exemplar, suficient de detaliate pentru a permite identificarea tipului de lampă și care să indice, din punct de vedere geometric, poziția (pozițiile) în care lampa poate fi montată pe vehicul; axa de observare care trebuie considerată drept axă de referință în încercări (unghiul orizontal $H = 0^\circ$, unghiul vertical $V = 0^\circ$); punctul care va fi luat drept punct de referință în cadrul încercărilor menționat mai sus; tangentele verticale și orizontale la suprafața iluminată și distanțele de la acestea la centrul de referință al lămpii. Desenele trebuie să indice poziția prevăzută pentru numărul de omologare și pentru simbolurile adiționale în raport cu cercul mărcii de omologare;

3.2.2. cu excepția lămpilor echipate cu surse de lumină care nu se înlocuiesc, o descriere tehnică succintă care să precizeze, în special:

(a) categoria sau categoriile de lămpi cu filament prevăzute; această categorie de lămpi cu filament trebuie să fie una dintre cele conținute în Regulamentul nr. 37 și în seria de amendamente ale acestuia, în vigoare la momentul cererii de omologare de tip; și/sau

(b) codul specific de identificare a modulului de sursă de lumină.

3.2.3. Două eșantioane; în cazul în care cererea se depune pentru lămpi de poziție laterale care nu sunt identice, dar sunt simetrice și pot fi montate una pe partea stângă și cealaltă pe partea dreaptă a vehiculului și/sau, alternativ, una în față și cealaltă în spate, cele două eșantioane prezentate pot fi identice



și destinate pentru montarea exclusiv pe partea dreaptă sau exclusiv pe partea stângă a vehiculului și/sau, alternativ, exclusiv în față sau exclusiv în spate.

4.MARCAJE

4.1.Lămpile de poziție laterale care fac obiectul omologării:

4.2.trebuie să poarte marca comercială a solicitantului; acest marcaj trebuie să fie clar lizibil și de neșters;

4.3.cu excepția dispozitivelor cu surse de lumină neînlocuibile, acestea trebuie să conțină marcaje perfect lizibile și care nu pot fi șterse, indicând:

(a)categoria sau categoriile de lămpi cu filament prevăzute; și/sau

(b)codul specific de identificare a modului de sursă de lumină.

4.4.Trebuie să includă o zonă de mărime suficientă pentru marca de omologare și simbolurile suplimentare precizate la punctul 5.4 de mai jos; această suprafață trebuie indicată pe desenele menționate la punctul 3.2.1 de mai sus;

4.5.În cazul lămpilor echipate cu surse de lumină care nu se înlocuiesc sau cu modul (module) de sursă de lumină, trebuie să se precizeze într-un marcaj tensiunea nominală sau intervalul de tensiuni și consumul nominal în wați.

4.6.În cazul dispozitivelor cu modul(e) de sursă de lumină, modul (modulele) de sursă de lumină trebuie să conțină:

4.6.1.denumirea sau marca comercială a solicitantului; acest marcaj trebuie să fie clar lizibil și de neșters;

4.6.2.codul specific de identificare a modului; acest marcaj trebuie să fie clar lizibil și de neșters. Codul specific de identificare trebuie să cuprindă literele de început "MD" pentru "MODUL", urmate de marca de omologare, fără cerc, astfel cum se recomandă la alineatul 5.4.4.1 de mai jos și, în cazul în care sunt utilizate module de sursă de lumină diferite, urmate de simboluri sau caractere suplimentare; acest cod specific de identificare trebuie indicat pe desenele menționate la punctul 3.2.1 de mai sus.

Marca de omologare nu trebuie să fie aceeași cu marcajul lămpii în care se utilizează modulul, însă ambele marcaje trebuie să provină de la același solicitant;

4.6.3.marcajul tensiunii nominale (și al puterii nominale).

5.OMOLOGARE

5.1.În cazul în care cele două lămpi de poziție laterale care fac obiectul cererii de omologare în conformitate cu punctul 3.2.3 de mai sus respectă prevederile prezentului regulament, se acordă omologarea.

5.2.Fiecărui tip omologat i se atribuie un număr de omologare. Primele două cifre ale numărului indică seria de amendamente cuprinzând cele mai recente modificări tehnice majore aduse regulamentului la momentul emiterii omologării. Aceeași parte contractantă nu poate atribui numărul respectiv unui alt tip de lampă de poziție laterală reglementată prin prezentul regulament, cu excepția cazului extinderii omologării la o lampă de poziție laterală care diferă numai în ceea ce privește culoarea luminii emise.



5.3. Omologarea sau extinderea sau refuzul omologării unui tip de lampă de poziție laterală se comunică părților la **acord** care aplică prezentul regulament, cu ajutorul unei fișe în conformitate cu modelul din anexa 2 la prezentul regulament.

5.4. Pe orice lampă de poziție laterală conformă cu un tip omologat în temeiul prezentului regulament se va aplica, în spațiul prevăzut la punctul 4.4 de mai sus și în plus față de mărcile prescrise la punctele 4.2 și 4.3 sau 4.4 de mai sus:

5.4.1. un marcaj de omologare internațională compus din:

5.4.1.1. un cerc, în interiorul căruia se află litera "E", urmată de numărul distinctiv al țării care a acordat omologarea ⁽¹⁾ și

⁽¹⁾ 1 pentru Germania, 2 pentru Franța, 3 pentru Italia, 4 pentru Țările de Jos, 5 pentru Suedia, 6 pentru Belgia, 7 pentru Ungaria, 8 pentru Republica Cehă, 9 pentru Spania, 10 pentru Serbia, 11 pentru Regatul Unit, 12 pentru Austria, 13 pentru Luxemburg, 14 pentru Elveția, 15 (disponibil), 16 pentru Norvegia, 17 pentru Finlanda, 18 pentru Danemarca, 19 pentru România, 20 pentru Polonia, 21 pentru Portugalia, 22 pentru Federația Rusă, 23 pentru Grecia, 24 pentru Irlanda, 25 pentru Croația, 26 pentru Slovenia, 27 pentru Slovacia, 28 pentru Belarus, 29 pentru Estonia, 30 (disponibil), 31 pentru Bosnia și Herțegovina, 32 pentru Letonia, 33 (disponibil), 34 pentru Bulgaria, 35 (disponibil), 36 pentru Lituania, 37 pentru Turcia, 38 (disponibil), 39 pentru Azerbaidjan, 40 pentru Fosta Republică Iugoslavă a Macedoniei, 41 (disponibil), 42 pentru Comunitatea Europeană (omologările sunt eliberate de statele membre prin utilizarea simbolului lor CEE), 43 pentru Japonia, 44 (disponibil), 45 pentru Australia, 46 pentru Ucraina, 47 pentru Africa de Sud, 48 pentru Noua Zeelandă, 49 pentru Cipru, 50 pentru Malta, 51 pentru Republica Coreea, 52 pentru Malaysia, 53 pentru Thailanda, 54 și 55 (disponibile), 56 pentru Muntenegru, 57 (disponibil) și 58 pentru Tunisia. Numerele ulterioare vor fi atribuite altor țări în ordinea cronologică a ratificării sau aderării acestora la Acordul privind adoptarea de prescripții tehnice uniforme pentru vehiculele cu roți, echipamente și piese care pot fi montate și/sau utilizate pe vehiculele cu roți și condițiile pentru recunoașterea reciprocă a omologărilor acordate pe baza acestor prescripții, iar numerele astfel atribuite vor fi comunicate părților contractante la acord de către Secretariatul General al Organizației Națiunilor Unite.

5.4.1.2. numărul de omologare prescris la punctul 5.2. de mai sus.

5.4.2. Simbolul suplimentar "SM1" sau "SM2".

5.4.3. Cele două cifre ale numărului de omologare care indică seria de amendamente în vigoare la data acordării omologării pot figura în apropierea simbolului suplimentar de mai sus.

5.4.4. Pe echipamentele cu distribuție luminoasă redusă în conformitate cu punctul 2.5 din anexa 4 la prezentul regulament se aplică o săgeată verticală care pornește de la un segment orizontal și este orientată în jos.

5.5. Mărcile și simbolurile menționate la punctele 5.4.1 și 5.4.3 de mai sus sunt lizibile și de neșters, chiar și după montarea pe vehicul a echipamentului.

5.6. Atunci când lămpile grupate, combinate sau reciproc încorporate îndeplinesc cerințele mai multor regulamente, se poate aplica o marcă internațională de omologare unică, cu condiția ca aceste lămpi să nu fie grupate, combinate sau reciproc încorporate cu una sau mai multe lămpi care nu sunt conforme cu niciunul dintre aceste regulamente.



5.6.1. Marca de omologare constă dintr-un cerc, în interiorul căruia se află litera "E", urmată de numărul distinctiv al țării care a acordat omologarea; o marcă de omologare poate fi plasată într-un loc oarecare pe lămpile grupate, combinate sau reciproc încorporate, cu condiția ca:

5.6.1.1. ea să fie vizibilă și după instalarea lămpilor;

5.6.1.2. nicio parte a lămpilor grupate, combinate sau reciproc încorporate care transmite lumina să nu poată fi îndepărtată fără a se îndepărta în același timp și marca de omologare.

5.7. Simbolul de identificare al fiecărei lămpi, corespunzător fiecărui regulament în temeiul căruia a fost acordată omologarea, precum și seria de amendamente corespunzătoare ultimelor modificări tehnice majore aduse regulamentului la data eliberării omologării se indică:

5.7.1. fie pe suprafața emițătoare de lumină corespunzătoare;

5.7.2. fie pe un grup, astfel încât fiecare lampă să poată fi identificată în mod clar (în exemplul 2 prezentat în anexa 3 se pot vedea trei modele posibile).

5.8. Dimensiunile elementelor constitutive ale unei singure mărci de omologare nu trebuie să fie mai mici decât dimensiunile minime impuse celei mai mici dintre mărcile individuale pentru care s-a acordat omologarea.

5.9. Fiecărui tip omologat i se atribuie un număr de omologare. Aceeași parte contractantă nu poate atribui același număr altui tip de ansamblu menționat în prezentul regulament.

5.10. În anexa 3 la prezentul regulament se prezintă exemple de dispuneri ale mărcilor de omologare în cazul unei lămpi simple (exemplul 1) sau unui ansamblu (exemplul 2).

5.11. Lămpi grupate cu un tip de far al cărui dispersor este utilizat și pentru alt tip de far. Se aplică dispozițiile de la punctele 5.6-5.9 de mai sus.

5.11.1. Totuși, în cazul în care diferite tipuri de faruri sau unități de lămpi care includ și un far au același dispersor, acestea din urmă pot avea diferitele omologări care corespund tipurilor respective de faruri sau unități de lămpi, cu condiția ca structura principală a farului să poarte mărcile de omologare ale funcțiilor ei efective. În cazul în care tipuri diferite de faruri au un corp principal identic, acesta poate purta diferite mărci de omologare.

5.11.2. La figura 3 din anexa 3 la prezentul regulament se dau exemple de mărci de omologare pentru lămpi grupate cu un far (exemplul 3).

5.12. Marca de omologare trebuie să fie clar lizibilă și de neșters. Aceasta poate fi aplicată pe o parte interioară sau exterioară (transparentă sau nu) a echipamentului care nu poate fi separată de partea transparentă a echipamentului care emite lumina. În orice caz, marca trebuie să fie vizibilă atunci când echipamentul este montat pe vehicul sau când o parte mobilă, cum ar fi capota, capacul portbagajului sau una dintre uși, este deschisă.

6. SPECIFICAȚII GENERALE

6.1. Fiecare lampă de poziție laterală pentru care se solicită omologarea trebuie să fie în conformitate cu specificațiile stabilite la punctele 7 și 8 din prezentul regulament.



6.2.Lămpile de poziție laterale trebuie să fie concepute și fabricate astfel încât, în condiții normale de utilizare și în ciuda vibrațiilor la care pot fi supuse, să continue să funcționeze corect și să își păstreze caracteristicile prescrise prin prezentul regulament.

6.3.În cazul modulului (modulelor) de sursă de lumină, trebuie verificate următoarele:

6.3.1.Proiectarea modulului (modulelor) de sursă de lumină se realizează astfel încât:

(a)fiecare modul de sursă de lumină poate fi montat exclusiv în poziția desemnată și corectă și poate fi îndepărtat numai prin utilizarea unui (unor) instrument(e);

(b)în cazul în care există mai mult de un modul de sursă de lumină utilizat în lăcașul pentru un dispozitiv, modulele de sursă de lumină care au caracteristici diferite nu pot fi schimbate între ele în interiorul aceleiași lăcaș al dispozitivului.

6.3.2.Modulul (modulele) de sursă de lumină trebuie să prezinte siguranță în manipulare și să fie protejate împotriva modificărilor neautorizate.

6.3.3.Un modul de sursă de lumină este proiectat în așa fel încât indiferent de utilizarea uneia sau mai multor scule, el nu este mecanic interschimbabil cu nicio altă sursă de lumină omologată înlocuibilă.

► (la data 09-dec-2010 punctul 6., subpunctul 6.3.2.. completat de subpunctul II.. din Modificari din 09-dec-2010)

6.4.În cazul lămpii (lămpilor) cu filament înlocuibil(e):

6.4.1.Orice categorie sau categorii de becuri cu incandescență omologate în conformitate cu Regulamentul nr. 37 pot fi utilizate, cu condiția ca Regulamentul nr. 37 și seriile lui de amendamente intrate în vigoare la data formulării cererii pentru omologarea de tip să nu prevadă nicio restricție în privința utilizării.

6.4.2.Proiectarea echipamentului trebuie să fie în așa fel încât becul cu incandescență să nu poată fi montat în nicio altă poziție decât cea corectă.

6.4.3.Suportul lămpii cu filament este în conformitate cu caracteristicile furnizate în publicația nr. 60061 a CEI. Se utilizează fișa cu caracteristici corespunzătoare categoriei de lămpi cu filament utilizate.

7.INTENSITATEA LUMINII EMISE

7.1.Intensitatea luminii emise de fiecare dintre cele două eșantioane transmise trebuie să corespundă valorilor din tabelul de mai jos:

Categoria de lampă de poziție laterală		SM1	SM2
7.1.1. Intensitatea minimă	Pe axa de referință	4,0 cd	0,6 cd
	În câmpul unghiular specificat, altul decât cel de mai sus	0,6 cd	0,6 cd
7.1.2. Intensitatea maximă	În câmpul unghiular specificat (¹)	25,0 cd	25,0 cd
7.1.3. Câmp unghiular	Orizontal	± 45 grade	± 30 grade
	Vertical	± 10 grade	± 10 grade



(¹)În plus, în cazul lămpilor de poziție laterală cu lumină roșie, în câmpul unghiular de la 60° la 90° pe direcție orizontală, respectiv de $\pm 20^\circ$ pe direcție verticală înspre partea anterioară a vehiculului, intensitatea maximă este limitată la 0,25 cd.

7.1.4.În cazul unei lămpi care conține cel puțin două surse de lumină:

lampa trebuie să atingă nivelul minim impus al intensității în cazul în care mai funcționează doar o sursă de lumină;

în cazul funcționării simultane a tuturor surselor de lumină, nu poate fi depășită intensitatea maximă specificată.

Toate sursele de lumină legate în serie sunt considerate drept o singură sursă de lumină.

7.2.În afara axei de referință și în interiorul câmpurilor unghiulare definite în diagramele din anexa 1 la prezentul regulament, intensitatea luminii emise de fiecare dintre cele două lămpi de poziție laterale trebuie:

7.2.1.În fiecare direcție care corespunde punctelor din tabelul repartiției luminoase prezentat în anexa 4 la prezentul regulament, să fie cel puțin egală cu produsul dintre valoarea minimă precizată la punctul 7.1 de mai sus și procentul pe care îl indică acest tabel pentru direcția în cauză;

7.2.2.În nicio direcție din spațiul în care lampa de direcție laterală poate fi observată, să nu depășească valoarea maximă care figurează la punctul 7.1 de mai sus;

7.2.3.dispozițiile punctului 2.2 din anexa 4 la prezentul regulament privind variațiile locale de intensitate trebuie respectate.

7.3.Anexa 4, la care face trimitere punctul 7.2.1 de mai sus, conține precizări privind metodele de măsurare care trebuie aplicate.

8.CULOAREA LUMINII EMISE

Culoarea luminii emise în interiorul câmpului grilei de repartiție a luminii definite la punctul 2. din anexa 4 este galben-auru. Cu toate acestea, ea poate fi roșie dacă cea mai din spate lampă de poziție laterală este grupată sau combinată sau încorporată reciproc cu lampa de poziție spate, cu lampa de gabarit spate, cu lampa de ceață spate, cu lampa de stop sau dacă este grupată sau are o parte a suprafeței emițătoare de lumină comună cu catadioptrul spate. Pentru verificarea acestor caracteristici colorimetrice se aplică procedura de încercare descrisă la punctul 9 din prezentul regulament. În afara acestui câmp, nu se observă nicio variație pronunțată de culoare.

Cu toate acestea, pentru lămpile echipate cu surse de lumină care nu se înlocuiesc (lămpi cu incandescență și altele), trebuie verificate caracteristicile colorimetrice, sursele de lumină fiind prezente în lămpi, în conformitate cu subpunctele relevante de la punctul 9.1. din prezentul regulament.
(la data 09-dec-2010 punctul 8. modificat de subpunctul II.. din Modificari din 09-dec-2010)

9.PROCEDURA DE ÎNCERCARE

9.1.Toate măsurătorile fotometrice și colorimetrice se efectuează:

9.1.1.În cazul unei lămpi cu sursă de lumină înlocuibilă, în cazul în care nu este alimentată de un mecanism de reglare electronică a sursei de lumină, cu o lampă cu incandescență standard albă sau



colorată din categoria prescrisă pentru echipament, având tensiunea necesară pentru a produce fluxul luminos de referință pentru categoria respectivă de lămpi cu incandescență;

9.1.2. în cazul unei lămpi echipate cu surse de lumină neînlocuibile (lămpi cu incandescență și altele), la 6,75 V, 13,5 V sau, respectiv, 28,0 V;

9.1.3. în cazul unui sistem care utilizează un mecanism de reglare electronică a sursei de lumină, care face parte din lampă (*), prin aplicarea la bornele de intrare ale lămpii a tensiunii declarate de producător sau, în cazul în care nu este indicată, a unei tensiuni de 6,75 V, 13,5 V sau, respectiv, 28,0 V;

(*) În sensul prezentului regulament, prin "care face parte din lampă" se înțelege a fi inclus din punct de vedere fizic în corpul lămpii sau a fi extern, separat sau nu, dar furnizat de producătorul lămpii ca parte a sistemului lămpii. Condițiile de funcționare și instalare ale acestor sisteme suplimentare vor fi precizate prin dispoziții speciale.

9.1.4. în cazul unui sistem care utilizează un mecanism de reglare electronică a sursei de lumină care nu face parte din lampă, prin aplicarea la bornele de intrare ale lămpii a tensiunii declarate de către producător.

9.2. Laboratorul de încercare solicită producătorului dispozitivul de control al intensității luminoase a sursei necesar pentru alimentarea sursei de lumină și a funcțiilor aplicabile.

9.3. Tensiunea care urmează a fi aplicată lămpii se notează în fișa de comunicare din anexa 2 la prezentul regulament.

9.4. Limitele suprafeței aparente în direcția axei de referință a unui echipament de semnalizare luminoasă trebuie determinate.

► (la data 09-dec-2010 punctul 9. modificat de subpunctul II.. din [Modificari din 09-dec-2010](#))

10. MODIFICAREA TIPULUI DE LAMPĂ DE POZIȚIE LATERALĂ ȘI PRELUNGIREA OMOLOGĂRII

10.1. Orice modificare a tipului de lampă de poziție laterală trebuie notificată autorității administrative care a omologat lampa. Autoritatea poate:

10.1.1. fie să considere că modificările aduse nu sunt susceptibile să aibă un efect negativ important și că, în orice caz, lampa de poziție laterală respectă, în continuare, cerințele prevăzute;

10.1.2. fie să solicite un nou raport serviciului tehnic responsabil cu efectuarea încercărilor.

10.2. Confirmarea sau refuzul omologării, cu specificarea modificărilor, se comunică prin procedura menționată la punctul 5.3. de mai sus părților la Acord care aplică prezentul regulament.

10.3. Autoritatea competentă care acordă prelungirea omologării trebuie să atribuie un număr de serie fiecărei fișe de comunicare întocmite pentru o astfel de prelungire și să informeze cu privire la aceasta, printr-o fișă de comunicare conformă cu modelul din anexa 2 la prezentul regulament, celelalte părți semnatare ale [Acordului din 1958](#) care pun în aplicare acest regulament.

11. CONFORMITATEA PRODUCȚIEI

Procedurile de conformitate a producției corespund procedurilor stabilite în apendicele 2 din [acord](#) (E/ECE/324-E/ECE/TRANS/505/Rev.2), cu respectarea următoarelor cerințe:



11.1. Orice lampă de poziție laterală omologată în temeiul prezentului regulament trebuie să fie fabricată astfel încât să fie conformă cu tipul omologat prin îndeplinirea prescripțiilor stabilite la punctele 7 și 8 de mai sus.

11.2. Trebuie îndeplinite cerințele minime privind procedurile de control al conformității producției prevăzute în anexa 5 la prezentul regulament.

(la data 09-dec-2010 punctul 11., subpunctul 11.2.. modificat de subpunctul II.. din [Modificari din 09-dec-2010](#))

11.3. Trebuie îndeplinite cerințele minime privind eșantionarea efectuată de un inspector prevăzute în anexa 6 la prezentul regulament.

(la data 09-dec-2010 punctul 11., subpunctul 11.3.. modificat de subpunctul II.. din [Modificari din 09-dec-2010](#))

11.4. Autoritatea care a acordat omologarea de tip poate verifica în orice moment metodele de control al conformității aplicate în fiecare unitate de producție. Frecvența normală a acestor verificări este o dată la doi ani.

12. SANȚIUNI ÎN CAZ DE NECONFORMITATE A PRODUCȚIEI

12.1. Omologarea acordată pentru o lampă de poziție laterală în temeiul prezentului regulament poate fi retrasă în cazul în care cerințele enunțate mai sus nu sunt respectate.

12.2. În cazul în care una dintre părțile contractante la acord care aplică prezentul regulament retrage o omologare acordată anterior, această parte informează de îndată cu privire la aceasta celelalte părți contractante care aplică prezentul regulament, prin intermediul unei fișe de comunicare conforme cu modelul prezentat în anexa 2 la prezentul regulament.

13. ÎNCETAREA DEFINITIVĂ A PRODUCȚIEI

În cazul în care titularul omologării încetează complet producerea unei lămpi laterale de poziție omologată în conformitate cu prezentul regulament, acesta informează în acest sens autoritatea care a acordat omologarea. La primirea comunicării pertinente, această autoritate informează celelalte părți la acord care aplică prezentul regulament prin intermediul unei fișe de comunicare în conformitate cu modelul prezentat în anexa 2 la prezentul regulament.

14. DENUMIRILE ȘI ADRESELE SERVICIILOR TEHNICE RESPONSABILE CU EFECTUAREA ÎNCERCĂRILOR DE OMOLOGARE ȘI ALE DEPARTAMENTELOR ADMINISTRATIVE

Părțile semnatare la acord care aplică prezentul regulament trebuie să comunice Secretariatului General al Organizației Națiunilor Unite denumirile și adresele serviciilor tehnice responsabile cu efectuarea încercărilor de omologare, precum și cele ale departamentelor administrative care acordă omologarea și cărora trebuie să le fie trimise fișele de comunicare eliberate în alte țări care atestă omologarea, extinderea, refuzul sau retragerea omologării.

15. DISPOZIȚII TRANZITORII

15.1. Începând cu data oficială a intrării în vigoare a Completării 3 la regulament, nicio parte contractantă care aplică prezentul regulament nu refuză acordarea omologării CEE în temeiul prezentului regulament, astfel cum a fost modificat prin completarea 3.



15.2.Începând cu 24 de luni de la data intrării în vigoare a completării 3 la regulamentul, părțile contractante care aplică prezentul regulament acordă omologări CEE numai în cazul în care tipul de lampă de poziție laterală care urmează a fi omologat îndeplinește cerințele din prezentul regulament, astfel cum a fost modificat prin completarea 3.

15.3.Părțile contractante care aplică prezentul regulament nu refuză acordarea de prelungiri ale omologării în temeiul prezentului regulament în forma sa originală și în cea a completărilor ulterioare.

15.4.Părțile contractante care aplică prezentul regulament continuă să acorde omologări acelor tipuri de lampă de poziție laterală care îndeplinesc cerințele din prezentul regulament în forma sa originală și în cea a completărilor ulterioare efectuate pe parcursul perioadei de 12 luni de la data intrării în vigoare a completării 3 la prezentul regulament.

15.5.Omologările CEE acordate în baza prezentului regulament mai devreme de 12 luni de la data intrării în vigoare, precum și toate prelungirile omologărilor, inclusiv cele acordate ulterior în temeiul prezentului regulament în forma sa originală și în cea a completărilor ulterioare, rămân valabile pe termen nelimitat. În cazul în care tipul de lampă de poziție laterală omologat în temeiul prezentului regulament în forma sa originală și a completărilor ulterioare îndeplinește cerințele prezentului regulament astfel cum a fost modificat prin completarea 3, partea contractantă care a acordat omologarea trebuie să informeze în acest sens celelalte părți contractante care aplică prezentul regulament.

15.6.Nicio parte contractantă care aplică prezentul regulament nu trebuie să refuze un tip de lampă de poziție laterală omologat în temeiul completării 3 la prezentul regulament.

15.7.Pe o perioadă de 36 de luni de la data intrării în vigoare a completării 3 la regulamentul, nicio parte contractantă care aplică prezentul regulament nu refuză un tip de lampă de staționare omologat în temeiul prezentului regulament în forma sa originală și în cea a completărilor ulterioare.

15.8.Începând cu 36 de luni de la data intrării în vigoare a completării 3 la prezentul regulament, părțile contractante care aplică prezentul regulament pot refuza vânzarea unui tip de lampă de poziție laterală care nu îndeplinește cerințele completării 3 la prezentul regulament, cu excepția cazului în care lampa de poziție laterală este destinată utilizării ca piesă de schimb pentru echiparea vehiculelor în uz.

15.9.Părțile contractante care aplică prezentul regulament continuă să acorde omologări pentru lămpi de poziție laterale pe baza oricărei completări anterioare a regulamentului, cu condiția ca lămpile de poziție laterale în cauză să fie destinate utilizării ca piese de schimb pentru echiparea vehiculelor în uz.

15.10.Începând cu data oficială a intrării în vigoare a completării 3 la regulamentul, nicio parte contractantă care aplică prezentul regulament nu interzice echiparea unui vehicul cu o lampă de poziție laterală omologată în baza prezentului regulament, astfel cum a fost modificat prin completarea 3 la prezentul regulament.

15.11.Părțile contractante care aplică prezentul regulament permit, în continuare, echiparea unui vehicul cu o lampă de poziție laterală omologată în temeiul prezentului regulament în forma sa originală și în cea a completărilor ulterioare, timp de 48 de luni de la data intrării în vigoare a completării 3 la seria 00 de amendamente.

15.12.După expirarea unei perioade de 48 de luni de la data intrării în vigoare a completării 3 la prezentul regulament, părțile contractante care aplică prezentul regulament pot interzice montarea unei lămpi de

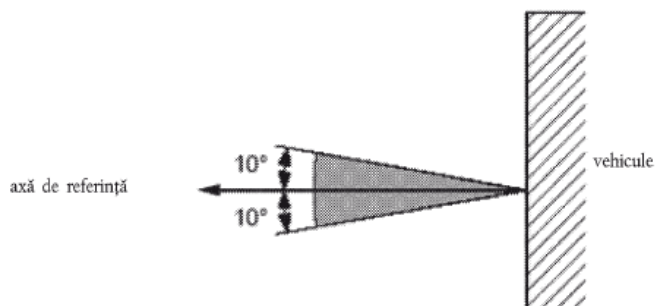


poziție laterală care nu îndeplinește cerințele din prezentul regulament, astfel cum a modificat prin completarea 3 pe un vehicul nou pentru care o omologare națională, de tip sau individuală, a fost acordată la mai mult de 24 de luni de la data intrării în vigoare a completării 3.

15.13. După expirarea unei perioade de 60 de luni de la data intrării în vigoare, părțile contractante care aplică prezentul regulament pot interzice montarea unei lămpi de poziție laterală care nu îndeplinește cerințele prezentului regulament, astfel cum a fost modificat prin completarea 3 pe un vehicul nou înmatriculat pentru prima dată la mai mult de 60 de luni de la data intrării în vigoare a completării 3 la prezentul regulament.

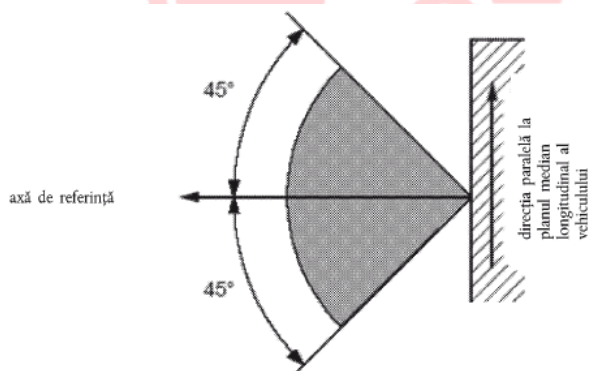
ANEXA 1: UNGHIURI MINIME NECESARE PENTRU REPARTIȚIA SPAȚIALĂ A LUMINII

Unghiuri verticale minime, SM1 și SM2:



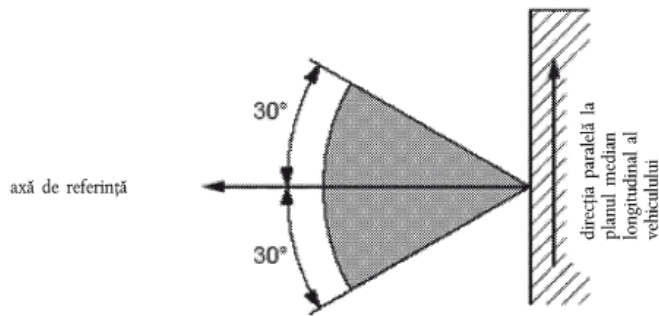
Unghiul de 10° sub orizontală poate fi redus la 5° în cazul lămpilor montate la o înălțime mai mică sau egală cu 750 mm de la nivelul solului.

Unghiuri orizontale minime, SM1:



Unghiuri orizontale minime, SM2:





ANEXA 2: COMUNICARE

[format maxim: A4 (210 x 297 mm)]



(¹)Numărul distinctiv al țării care a acordat/prelungit/refuzat/retras omologarea (a se vedea dispozițiile din regulamentul referitoare la omologare).

emisă de către: denumirea administrației.....

privind (²): ACORDAREA OMOLOGĂRII

PRELUNGIREA OMOLOGĂRII

REFUZUL OMOLOGĂRII

RETRAGEREA OMOLOGĂRII

ÎNCETAREA DEFINITIVĂ A PRODUCȚIEI

unui tip de lampă de poziție laterală purtând marcajul SM1/SM2 (²) în temeiul Regulamentului nr. 91

Nr. omologării.....Nr. prelungirii.....

1.Denumirea comercială sau marca lămpii de poziție laterale:.....

2.Denumirea producătorului tipului de lampă de poziție laterală:.....

3.Denumirea și adresa producătorului:.....

4.Dacă este cazul, denumirea și adresa reprezentantului producătorului:.....

5.Prezentat pentru omologare la:.....

6.Serviciul tehnic responsabil cu efectuarea încercărilor de omologare:.....

7.Data raportului de încercare:.....



8. Numărul raportului de încercare:.....

9. Descriere sumară ⁽³⁾:.....

⁽³⁾În cazul dispozitivelor cu surse de lumină neînlocuibile se indică numărul și tensiunea totală ale surselor de lumină.

Culoarea luminii emise: galben-oranj/roșu ⁽²⁾

Numărul și categoria (categoriile) lămpii (lămpilor) cu filament:.....

Modulul de sursă de lumină: da/nu ⁽²⁾

Codul specific de identificare a modului de sursă de lumină:.....

Condițiile geometrice ale instalării și variațiile conexe (dacă există):

Aplicarea unui mecanism de reglare electronică a sursei de lumină/a unui variator al intensității luminoase:

(a) făcând parte din lampă: (da/nu/nu este cazul) ⁽²⁾

(b) nefăcând parte din lampă: (da/nu/nu este cazul) ⁽²⁾

Tensiune (tensiuni) de intrare transmisă (transmise) printr-un mecanism de reglare electronică a sursei de lumină/un variator al intensității luminoase:

Producătorul și numărul de identificare a mecanismului de reglare electronică a sursei de lumină/a variatorului intensității luminoase (atunci când mecanismul de reglare electronică a sursei de lumină face parte din lampă, dar nu este inclus în corpul acesteia):

► (la data 09-dec-2010 punctul 9. din anexa 2 modificat de subpunctul III. din Modificari din 09-dec-2010)

10. Amplasamentul mărcii de omologare:.....

11. Motivul (motivele) prelungirii (dacă este cazul):.....

12. Omologarea este acordată/refuzată/prelungită/retrasă: ⁽²⁾.....

⁽²⁾A se tăia cu o liniuță varianta necorespunzătoare.

13. Locul:.....

14. Data:.....

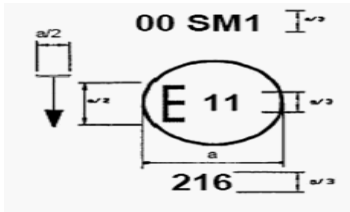
15. Semnătura:.....

16. Lista documentelor depuse la serviciul administrativ care a acordat omologarea este anexată la prezenta comunicare și poate fi obținută la cerere.....

.ANEXA 3: EXEMPLE DE MĂRCI DE OMOLOGARE ► (la data 09-dec-2010 anexa 3 modificat de subpunctul III. din Modificari din 09-dec-2010)

Exemplul 1(a)



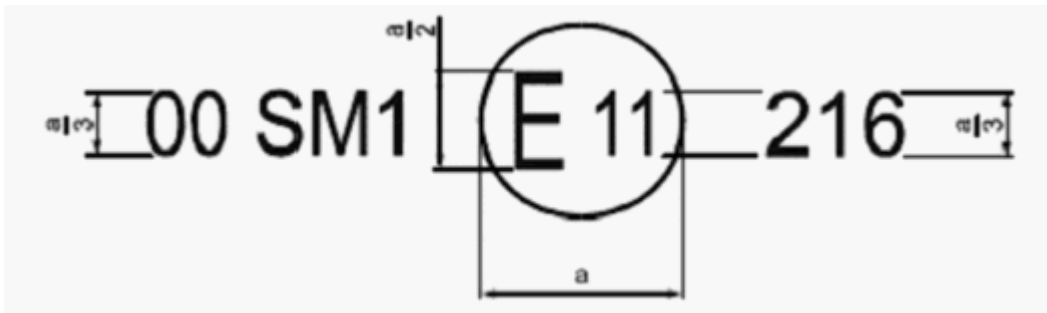


$a = 5 \text{ mm min.}$

Marca de omologare de mai sus, aplicată pe o lampă de poziție laterală, indică faptul că această lampă a fost omologată în Regatul Unit (E11), conform Regulamentului nr. 91, sub numărul 216. Săgeata verticală care pornește de la un segment orizontal și este orientată în jos indică o înălțime permisă de montare mai mică sau egală cu 750 mm de la sol pentru acest echipament.

Notă: Numărul menționat imediat lângă simbolul "SM1" indică faptul că omologarea a fost acordată în conformitate cu dispozițiile prezentului regulament în versiunea sa originală.

Exemplul 1(b)



$a = 5 \text{ mm min.}$

Exemplul 2

Marcaj simplificat al unui ansamblu de lămpi care fac parte din aceeași unitate

MODELUL A

	3333 E ₁	IA 02	2a 01	A 01	SM1 00
		F 01	AR 01	S1 01	IA 02

MODELUL B



	IA 2a A SM1 02 01 01 00 F AR S1 IA 01 01 01 02 3333		
	(E ₄)		

MODELUL C

IA 2a A SM1 02 01 01 00 F AR S1 IA 01 01 01 02 3333 (E ₁)			

Notă: Cele trei exemple de mărci de omologare, modelele A, B și C, reprezintă trei variante posibile de marcarea a unui dispozitiv de semnalizare luminoasă atunci când două sau mai multe lămpi fac parte din aceeași unitate de lămpi grupate, combinate sau încorporate reciproc.

Marca de omologare indică faptul că dispozitivul a fost omologat în Țările de Jos (E4), cu numărul 3333, și cuprinde:

Un catadioptru spate și un catadioptru lateral din clasa IA, omologate în conformitate cu [Regulamentul nr. 3](#), seria 02 de amendamente;

O lampă de semnalizare a direcției spate, din categoria 2a, omologată în conformitate cu seria 01 de amendamente la [Regulamentul nr. 6](#);

O lampă de poziție spate (R), omologată în conformitate cu seria 01 de modificări la [Regulamentul nr. 7](#);

O lampă de ceață spate (F), omologată în conformitate cu seria 01 de modificări la [Regulamentul nr. 38](#);

O lampă de mers înapoi (AR), omologată în conformitate cu seria 01 de modificări la [Regulamentul nr. 23](#);

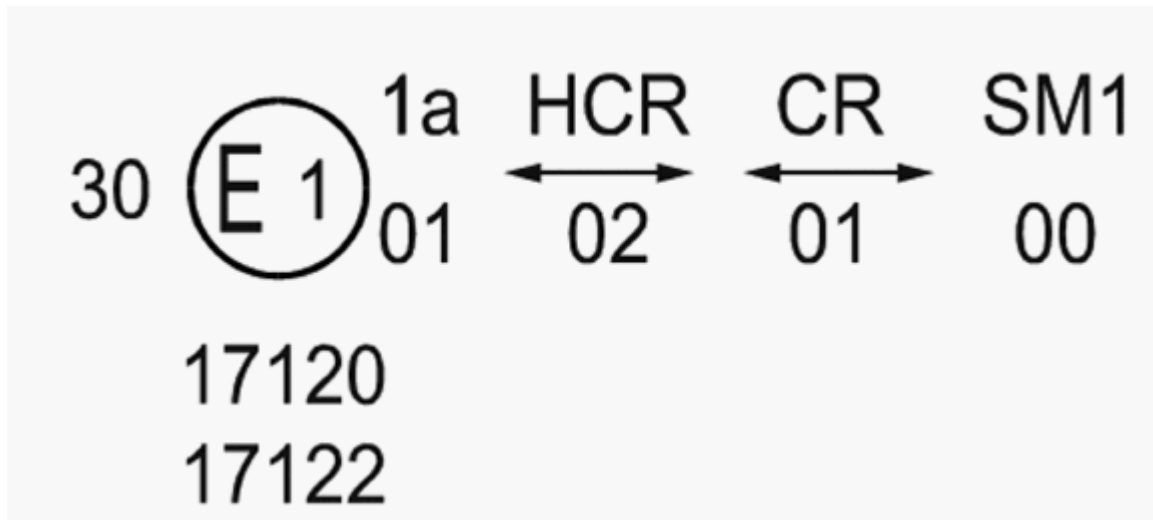
O lampă de stop (S1), omologată în conformitate cu seria 01 de modificări la [Regulamentul nr. 7](#);

O lampă de poziție laterală (SM1), omologată în conformitate cu prezentul regulament în forma sa originală.

Lampă încorporată reciproc prin gruparea cu un far

Exemplul 3





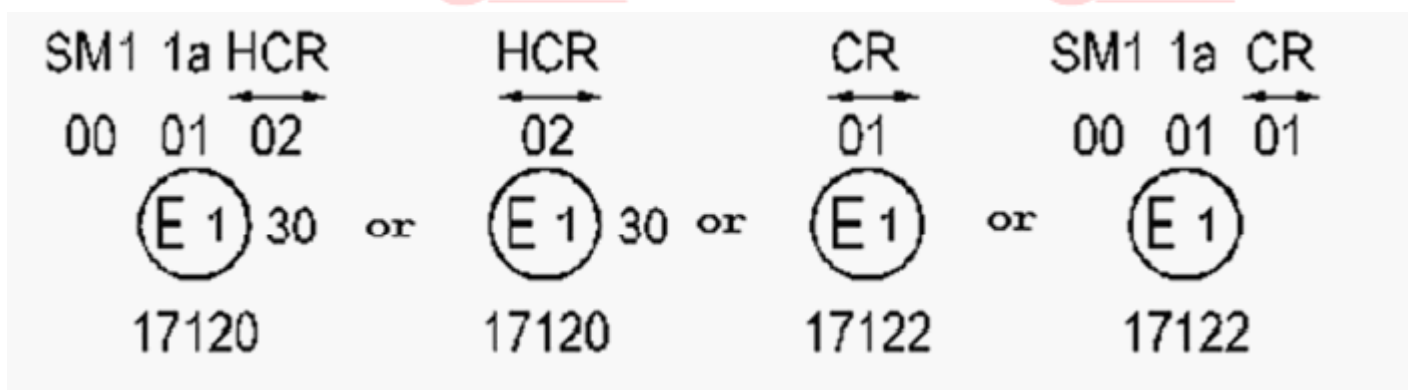
Exemplul de mai sus corespunde marcajului unui dispensor destinat utilizării la diferite tipuri de faruri, și anume:

fie: la un far cu un fascicul de întâlnire, conceput pentru ambele sensuri de circulație, având un fascicul de drum cu o intensitate luminoasă maximă cuprinsă între 86 250 și 101 250 candelă, omologat în Germania (E1) în conformitate cu seria 02 de amendamente la [Regulamentul nr. 8](#); reciproc încorporat cu o lampă semnalizare direcție față omologată în conformitate cu seria 01 de amendamente la [Regulamentul nr. 6](#) și grupat cu o lampă de poziție laterală în conformitate cu prezentul regulament în forma sa originală;

fie: la un far cu un fascicul de întâlnire, conceput pentru ambele sensuri de circulație, și având un fascicul de drum, omologat în Germania (E1) în conformitate cu cerințele [Regulamentului nr. 1](#), astfel cum a fost modificat prin seria 01 de amendamente, reciproc încorporat cu aceeași lampă semnalizare direcție față și aceeași lampă de poziție laterală de mai sus;

fie: la unul dintre farurile de mai sus, omologat ca o singură lampă.

Corpul principal al farului trebuie să poarte singurul număr de omologare valabil, de exemplu:



Exemplul 4 - Module de sursă de lumină

MD E3 17325

Modulul de sursă de lumină care poartă codul de identificare indicat mai sus a fost omologat împreună cu o lampă omologată în Italia (E3) cu numărul de omologare 17325.



ANEXA 4: MĂSURĂRI FOTOMETRICE

1. Metode de măsurare

1.1. În cursul măsurării fotometrice se evită reflexiile parazite printr-o mascare adecvată.

1.2. În caz de contestare a rezultatelor măsurărilor, acestea trebuie efectuate astfel încât să fie îndeplinite următoarele condiții:

1.2.1. Distanța de măsurare trebuie stabilită astfel încât să fie aplicabilă legea inversului pătratului distanței;

1.2.2. Aparatura de măsurare trebuie să fie astfel încât deschiderea unghiulară a receptorului, văzută din centrul de referință al lămpii, să fie cuprinsă între 10 minute și un grad;

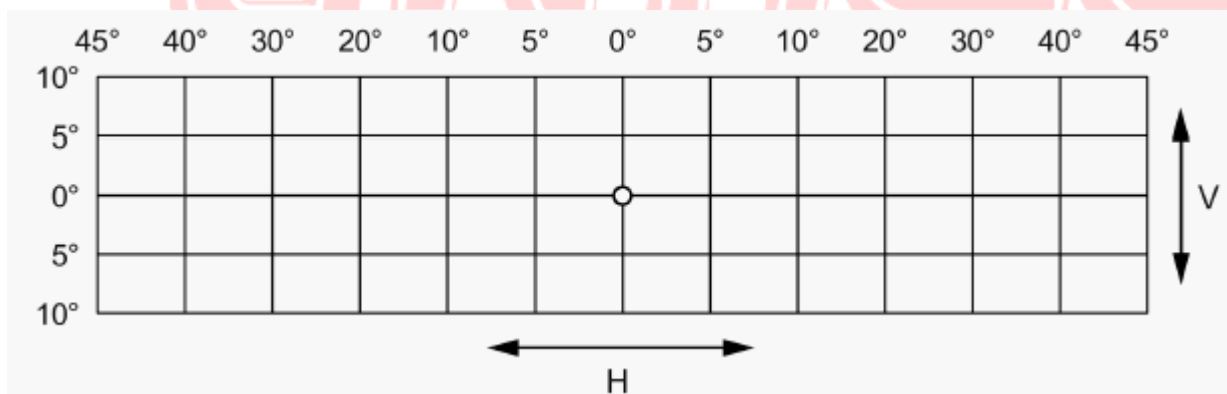
1.2.3. Cerința privind intensitatea necesară pentru o direcție de observare determinată trebuie respectată, în măsura în care această cerință este obținută într-o direcție care nu se îndepărtează cu mai mult de un sfert de grad de la direcția de observare.

1.3. În cazul în care echipamentul poate fi instalat pe vehicul în mai multe poziții sau într-un interval de poziții diferite, măsurătorile fotometrice se repetă pentru fiecare poziție sau pentru pozițiile extreme ale intervalului axei de referință specificat de producător.

1.4. Direcția $H = 0^\circ$ și $V = 0^\circ$ corespunde axei de referință (pe vehicul, aceasta este orizontală, perpendiculară pe planul longitudinal median al vehiculului și orientată în direcția de vizibilitate impusă). Aceasta trece prin centrul de referință.

2. Tabele indicând distribuția luminii

2.1. Categoria SM1 de lămpi de poziție laterale



2.1.1. Valori minime:

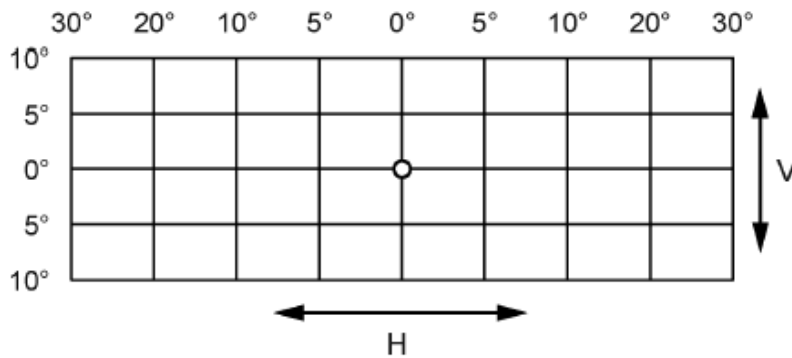
0,6 cd în orice punct din afara axei de referință; pe axa de referință, valoarea minimă trebuie să fie 4,0 cd.

2.1.2. Valori maxime:

25,0 cd în orice punct

2.2. Categoria SM2 de lămpi de poziție laterale



**2.2.1. Valori minime:**

0,6 cd în orice punct

2.2.2. Valori maxime:

25,0 cd în orice punct

2.3. Pentru categoriile SM1 și SM2 de lămpi de poziție laterale, poate fi suficientă verificarea a cinci puncte selectate de autoritatea responsabilă cu încercările.

2.4. În interiorul câmpului de distribuție a luminii reprezentat mai sus sub formă de grilă, repartizarea luminii ar trebui să fie sensibil uniformă, acest lucru însemnând că intensitatea luminoasă în fiecare direcție a unei părți a câmpului delimitată de liniile grilei trebuie să atingă cel puțin cea mai joasă valoare minimă aplicabilă liniilor respective ale grilei.

2.5. Cu toate acestea, în cazul în care un echipament este destinat a fi instalat la o înălțime de montare mai mică sau egală cu 750 mm de la sol, intensitatea fotometrică este verificată numai până la un unghi de 5° în jos.

3. Măsurători fotometrice pentru lămpi

Performanțele fotometrice trebuie verificate:

3.1. În cazul surselor de lumină neînlocuibile (lămpi cu filament și altele):

cu sursele de lumină prezente în lampă, în conformitate cu subpunctul corespunzător de la punctul 9.1 din prezentul regulament.

(la data 09-dec-2010 punctul 3., subpunctul 3.1.. din anexa 4 modificat de subpunctul III.. din [Modificari din 09-dec-2010](#))

3.2. Pentru lămpile cu filament înlocuibile:

atunci când sunt echipate cu lămpi cu filament de 6,75 V, 13,5 V sau 28,0 V, valorile intensității luminoase obținute trebuie corectate. Factorul de corecție este raportul dintre fluxul luminos de referință și valoarea medie a fluxului luminos pentru tensiunea aplicată (6,75 V, 13,5 V sau 28,0 V). Fluxurile luminoase efective ale fiecărei lămpi cu filament utilizate nu trebuie să se abată cu mai mult de $\pm 5\%$ de la valoarea medie. Ca o posibilitate alternativă, se poate utiliza și lampă cu filament etalon în fiecare dintre diferitele poziții, succesiv, lampa funcționând la fluxul său de referință, însumându-se diferitele valori obținute în fiecare poziție.



3.3. Pentru orice lampă de semnalizare, cu excepția celor echipate cu o lampă (lămpi) cu filament, intensitățile luminoase, măsurate după un minut și după 30 de minute de funcționare, trebuie să îndeplinească cerințele minime și maxime. Repartiția intensității luminoase după un minut de funcționare poate fi calculată pornind de la repartiția intensității luminoase după 30 de minute de funcționare prin aplicarea, la fiecare punct de încercare, a raportului intensităților luminoase măsurate la HV după un minut și după 30 de minute de funcționare.

► (la data 09-dec-2010 anexa 5 eliminat de subpunctul III.. din Modificari din 09-dec-2010)

ANEXA 5: CERINȚE MINIME PENTRU CONFORMITATEA PRODUCȚIEI PROCEDURI DE CONTROL

► (la data 09-dec-2010 anexa 6 modificat de subpunctul III.. din Modificari din 09-dec-2010)

1. GENERALITĂȚI

1.1. Cerințele de conformitate sunt considerate ca fiind îndeplinite din punct de vedere mecanic și geometric în cazul în care diferențele nu depășesc abaterile inevitabile de fabricație, conform cerințelor din prezentul regulament.

1.2. În ceea ce privește performanțele fotometrice, conformitatea lămpilor de poziție laterale de serie nu este contestată în cazul în care, la încercarea performanțelor fotometrice ale unei lămpi de poziție laterale aleasă în mod aleatoriu și echipată cu o lampă cu filament standard sau în cazul unei lămpi de poziție laterale echipată cu surse de lumină care nu se înlocuiesc (lămpi cu filament sau altele) și în cazul în care toate măsurările sunt efectuate la 6,75 V, 13,5 V sau, respectiv, 28,0 V:

1.2.1. nicio valoare măsurată nu se abate, în sens defavorabil, cu mai mult de 20 % de la valorile prescrise în prezentul regulament.

1.2.2. Dacă, în cazul unei lămpi de poziție laterale echipate cu o sursă luminoasă înlocuibilă, rezultatele încercărilor descrise mai sus nu sunt conforme cu cerințele, lampa este supusă din nou încercărilor, utilizând altă lampă cu filament standard.

1.3. Coordonatele cromatice trebuie respectate atunci când lampa de poziție laterală este echipată cu o lampă cu filament standard sau în cazul lămpilor de poziție laterale echipate cu surse de lumină care nu se înlocuiesc (lămpi cu filament sau altele), în cazul în care toate caracteristicile colorimetrice sunt verificate cu sursa luminoasă prezentă în lampă.

2. CERINȚE MINIME PENTRU VERIFICAREA CONFORMITĂȚII DE CĂTRE PRODUCĂTOR

Pentru fiecare tip de lampă de poziție laterală, titularul mărcii de omologare trebuie să efectueze, cu o frecvență adecvată, cel puțin încercările următoare. Încercările trebuie efectuate în conformitate cu dispozițiile din prezentul regulament.

În cazul în care o prelevare de eșantioane pune în evidență neconformitatea pentru tipul de încercare în cauză, se efectuează prelevări și încercări suplimentare. Producătorul trebuie să adopte măsuri pentru a asigura conformitatea producției respective.

2.1. Natura încercărilor

Încercările de conformitate din prezentul regulament se referă la caracteristicile fotometrice și colorimetrice.



2.2. Metode utilizate în încercări

2.2.1. Încercările trebuie efectuate, în general, în conformitate cu metodele definite în prezentul regulament.

2.2.2. În orice încercare de conformitate efectuată de către producător, pot fi utilizate metode echivalente cu acordul autorității competente responsabile cu efectuarea încercărilor de omologare. Producătorul trebuie să facă dovada echivalenței metodelor utilizate cu cele stabilite în prezentul regulament.

2.2.3. Aplicarea punctelor 2.2.1 și 2.2.2 necesită calibrarea aparaturii de încercare și corelarea acestora cu măsurătorile efectuate de către o autoritate competentă.

2.2.4. În toate cazurile, metodele de referință sunt cele din prezentul regulament, în special pentru controalele și eșantionările administrative.

2.3. Tipul de eșantionare

Eșantioanele de lămpi de poziție laterale trebuie prelevate în mod aleator dintr-un lot omogen. Prin "lot omogen" se înțelege un ansamblu de lămpi de poziție laterale de același tip, definit după metodele de producție ale producătorului.

Evaluarea se efectuează, în general, asupra lămpilor produse în serie de mai multe uzine. Cu toate acestea, un producător poate grupa cifrele de producție privind același tip de lampă produs de mai multe uzine, cu condiția ca aceste uzine să aplice aceleași criterii de calitate și același management al calității.

2.4. Caracteristici fotometrice măsurate și înregistrate

Lampa selectată ca eșantion face obiectul măsurătorilor fotometrice pentru verificarea valorilor minime prescrise la punctele incluse în anexa 4, precum și a coordonatelor cromatice impuse.

2.5. Criterii de acceptabilitate

Producătorul este responsabil de efectuarea unui studiu statistic al rezultatelor încercărilor și cu definirea, de comun acord cu autoritatea competentă, a criteriilor privind admisibilitatea produselor sale în vederea îndeplinirii specificațiilor privind verificarea conformității produselor, prevăzute la punctul 11.1 din prezentul regulament.

Criteriile de acceptabilitate trebuie să fie stabilite astfel încât, la un grad de încredere de 95 %, probabilitatea minimă de a trece cu succes o verificare prin sondaj, în conformitate cu anexa 6 (prima eșantionare), să fie de 0,95

► (la data 09-dec-2010 punctul 2., subpunctul 2.5.. din anexa 6 modificat de subpunctul III.. din [Modificari din 09-dec-2010](#))

ANEXA 6: CERINȚE MINIME PRIVIND EȘANTIONAREA EFECTUATĂ DE UN INSPECTOR

► (la data 09-dec-2010 anexa 7 modificat de subpunctul III.. din [Modificari din 09-dec-2010](#))

1. GENERALITĂȚI

1.1. Cerințele de conformitate sunt considerate ca fiind îndeplinite din punct de vedere mecanic și geometric, în conformitate cu cerințele prezentului regulament, dacă este cazul, în situația în care diferențele nu depășesc abaterile inevitabile de fabricație.



1.2.În ceea ce privește performanța fotometrică, conformitatea lămpilor de poziție laterale de serie nu este contestată în cazul în care, la încercarea performanțelor fotometrice ale unei lămpi de poziție laterale aleasă în mod aleatoriu și echipată cu o lampă cu filament standard sau în cazul unei lămpi de poziție laterală echipată cu surse de lumină care nu se înlocuiesc (lămpi cu filament sau altele) și în cazul în care toate măsurările sunt efectuate la 6,75 V, 13,5 V sau, respectiv, 28,0 V:

1.2.1.nicio valoare măsurată nu se abate, în sens defavorabil, cu mai mult de 20% de la valorile prescrise în prezentul regulament.

1.2.2.Dacă, în cazul unei lămpi de poziție laterală echipate cu o sursă luminoasă înlocuibilă, rezultatele încercărilor descrise mai sus nu sunt conforme cu cerințele, lampa este supusă din nou încercărilor, utilizând altă lampă cu filament standard.

1.2.3.Lămpile de poziție laterale care prezintă defecte vizibile nu sunt luate în considerare.

1.3.Coordonatele cromatice trebuie respectate atunci când lampa de poziție laterală este echipată cu o lampă cu filament standard sau în cazul lămpilor de poziție laterale echipate cu surse de lumină care nu se înlocuiesc (lămpi cu filament sau altele), în cazul în care toate caracteristicile colorimetrice sunt verificate cu sursa luminoasă prezentă în lampă.

2.PRIMA SELECTARE A EȘANTIOANELOR

La prima prelevare, sunt alese în mod aleatoriu patru lămpi de poziție laterale. Primul eșantion, constituit din două dispozitive, este marcat cu litera A, iar al doilea eșantion, constituit din două dispozitive, este marcat cu litera B.

2.1.Conformitatea nu este contestată

2.1.1.În urma procedurii de prelevare indicată în figura 1 din prezenta anexă, conformitatea lămpilor de poziție laterale de serie nu este contestată în cazul în care abaterile valorilor măsurate pe lămpile de poziție laterale, în sens defavorabil, sunt următoarele:

2.1.1.1.eșantionul A

A1: o lampă de poziție laterală	0 %
o lampă de poziție laterală, cel mult	20 %
A2: ambele lămpi de poziție laterale, peste	0 %,
dar cel mult	20 %

se trece la eșantionul B

2.1.1.2.eșantionul B

B1: ambele lămpi de poziție laterale 0 %

2.1.2.sau în cazul în care sunt îndeplinite condițiile enunțate la punctul 1.2.2 pentru eșantionul A.

2.2.Conformitatea este contestată



2.2.1.În urma procedurii de prelevare indicată în figura 1 a prezentei anexe, conformitatea lămpilor de poziție laterale de serie este contestată și producătorului i se cere să ia măsuri pentru ca producția să respecte cerințele (aliniere), în cazul în care abaterile valorilor măsurate pe lămpile de poziție laterale sunt următoarele:

2.2.1.1.eșantionul A

A3: o lampă de poziție laterală, cel mult	20 %
o lampă de poziție laterală, peste	20 %
dar cel mult	30 %

2.2.1.2.eșantionul B

B2: în cazul lui A2	0 %
o lampă de poziție laterală, peste	20 %
dar cel mult	20 %

o lampă de poziție laterală, cel mult

B3: în cazul lui A2	0 %
o lampă de poziție laterală	20 %
o lampă de poziție laterală, peste	30 %
dar cel mult	

2.2.2.sau în cazul în care nu sunt îndeplinite condițiile enunțate la punctul 1.2.2 pentru eșantionul A.

2.3.Retragerea omologării

Conformitatea este contestată și punctul 12. este aplicat în cazul în care, în urma procedurii de prelevare indicată în figura 1 a prezentei anexe, abaterile valorilor măsurate pe lămpile de poziție laterale sunt următoarele:

2.3.1.eșantionul A

A4: o lampă de poziție laterală, cel mult	20 %
o lampă de poziție laterală, peste	30 %
A5: ambele lămpi de poziție laterale, peste	20 %

2.3.2.eșantionul B

B4: în cazul lui A2	0%
o lampă de poziție laterală, peste	20%



	dar cel mult	20%
	o lampă de poziție laterală, peste	
B5:	în cazul lui A2	20%
	ambele lămpi de poziție laterale, peste	
B6:	în cazul lui A2	0%
	o lampă de poziție laterală	30%
	o lampă de poziție laterală, peste	

2.3.3.sau în cazul în care nu sunt îndeplinite condițiile enunțate la punctul 1.2.2 pentru eșantioanele A și B.

3.REPETAREA PROCEDURII DE SELECTARE A EȘANTIOANELOR

În cazul eșantioanelor A3, B2 și B3, trebuie să se efectueze o nouă prelevare, alegând al treilea eșantion C compus din două lămpi de poziție laterale și al patrulea eșantion D compus din două lămpi de poziție laterale, alese din stocul produs ulterior alinierii la cerințe în termen de două luni de la notificare.

3.1.Conformitatea nu este contestată

3.1.1.În urma procedurii de prelevare indicată în figura 1 a prezentei anexe, conformitatea lămpilor de poziție laterale de serie nu este contestată, în cazul în care abaterile valorilor măsurate pe lămpi sunt următoarele:

3.1.1.1.eșantionul C

C1: o lampă de poziție laterală	0%
o lampă de poziție laterală, cel mult	20%
C2: ambele lămpi de poziție laterale, peste	0%
dar cel mult	20%

Se trece la eșantionul D

3.1.1.2.eșantionul D

D1: în cazul eșantionului C2	0%
------------------------------	----

ambele lămpi de poziție laterale

3.1.2.sau în cazul în care sunt îndeplinite condițiile enunțate la punctul 1.2.2 pentru eșantionul C. 3.2. Conformitatea este contestată

3.2.1.În urma procedurii de prelevare indicată în figura 1 a prezentei anexe, conformitatea lămpilor de poziție laterale de serie este contestată și producătorului i se cere să ia măsuri pentru ca producția să respecte cerințele (alinierie), în cazul în care abaterile valorilor măsurate pe lămpile de poziție laterale sunt următoarele:



3.2.1.1. eșantionul D

D2: în cazul eșantionului C2	0%
o lampă de poziție laterală, peste	20%
dar cel mult	20%
o lampă de poziție laterală, cel mult	

3.2.1.2. sau în cazul în care nu sunt îndeplinite condițiile enunțate la punctul 1.2.2 pentru eșantionul C.

3.3. Retragerea omologării

Conformitatea este contestată și punctul 12. este aplicat în cazul în care, în urma procedurii de prelevare indicată în figura 1 a prezentei anexe, abaterile valorilor măsurate pe lămpile de poziție laterale sunt următoarele:

3.3.1. eșantionul C

C3: o lampă de poziție laterală, cel mult	20%
o lampă de poziție laterală, peste	20%
C4: ambele lămpi de poziție laterale, peste	20%

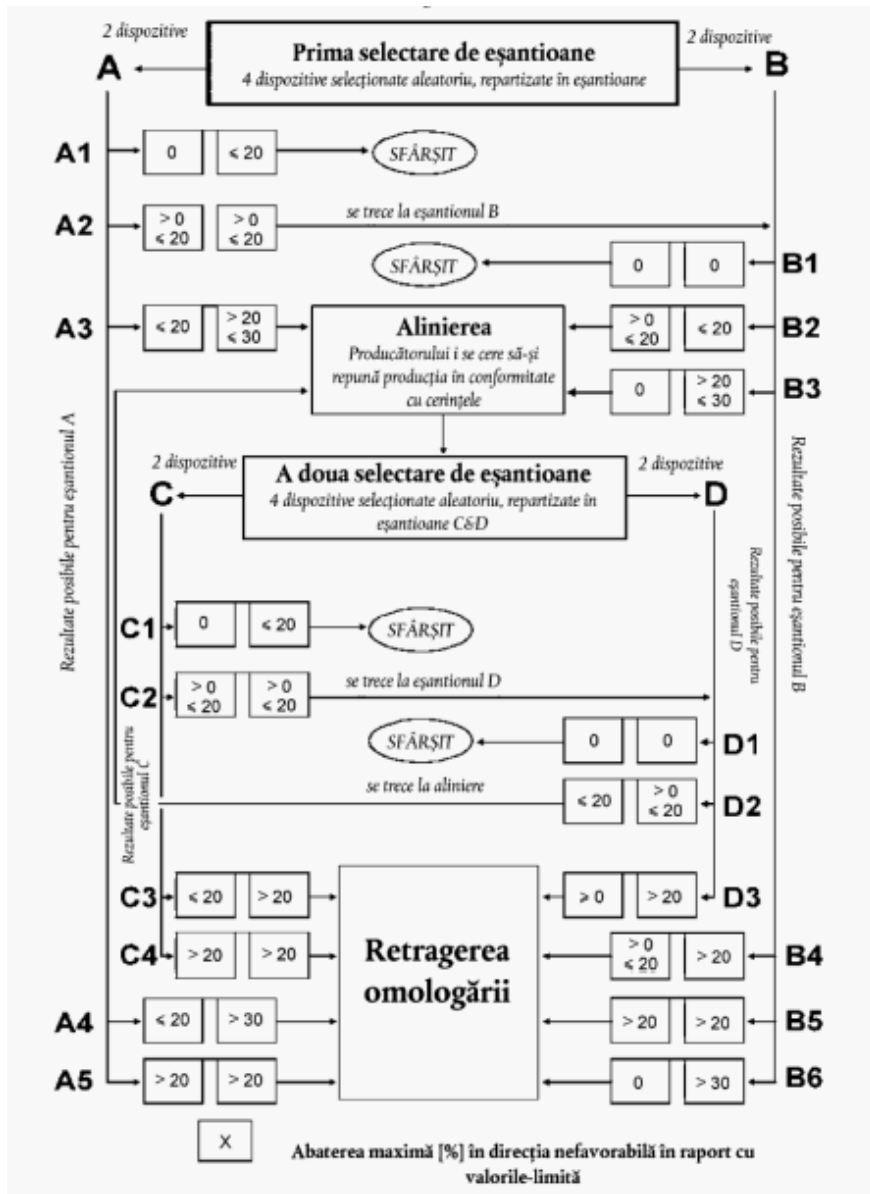
3.3.2. eșantionul D

D3: în cazul eșantionului C2	0%
o lampă de poziție laterală 0% sau peste	
o lampă de poziție laterală, peste	20%

3.3.3. sau în cazul în care nu sunt îndeplinite condițiile enunțate la punctul 1.2.2. pentru eșantioanele C și D.

Figura 1





Publicat în Jurnalul Oficial cu numărul 164L din data de 30 iunie 2010

